

# Technický list

Vlastnosti produktu



## Konvektomat STEAMBOX elektrický 10x GN 2/1 automatické mytí bojler 400 V levé dveře

<b>Model</b>	<b>Sap kód</b>	00014900
STBB 1021 EL	<b>Skupina artiklů</b>	Konvektomaty



- Typ vývinu páry: Symbiotic - kombinace bojleru a nástřiku (patent)
- Počet GN / EN zařízení: 10
- Velikost GN / EN zařízení: GN 2/1
- Hloubka GN zařízení [mm]: 65
- Typ ovládání: Dotykové + knoflík
- Velikost displeje: 9"
- Řízení vlhkosti: MeteoSystem - regulace na základě přímého měření vlhkosti v komoře (patentováno)
- Pokročilé nastavení vlhkosti: Steamtuner - 5stupňový systém nastavení nasycení páry řízenou kombinací produkce bojlerem nebo nástřikem
- Delta T tepelná úprava: Ano
- Automatický předehřev: Ano
- Více úroňové vaření: Program zásuvů - řízení tepelné úpravy pro každý pokrm zvlášť
- Konstrukce dveří: Odvětrávané bezpečnostní dvojité sklo, rozebíratelné pro snadné čištění

<b>Sap kód</b>	00014900	<b>Typ vývinu páry</b>	Symbiotic - kombinace bojleru a nástřiku (patent)
<b>Šířka netto [mm]</b>	1120	<b>Počet GN / EN zařízení</b>	10
<b>Hloubka netto [mm]</b>	845	<b>Velikost GN / EN zařízení</b>	GN 2/1
<b>Výška netto [mm]</b>	1115	<b>Hloubka GN zařízení [mm]</b>	65
<b>Hmotnost netto [kg]</b>	220.00	<b>Typ ovládání</b>	Dotykové + knoflík
<b>Příkon elektrický [kW]</b>	28.300	<b>Velikost displeje</b>	9"
<b>Napájení</b>	400 V / 3N - 50 Hz		

# Technický list

Technický výkres



## Konvektomat STEAMBOX elektrický 10x GN 2/1 automatické mytí bojler 400 V levé dveře

Model

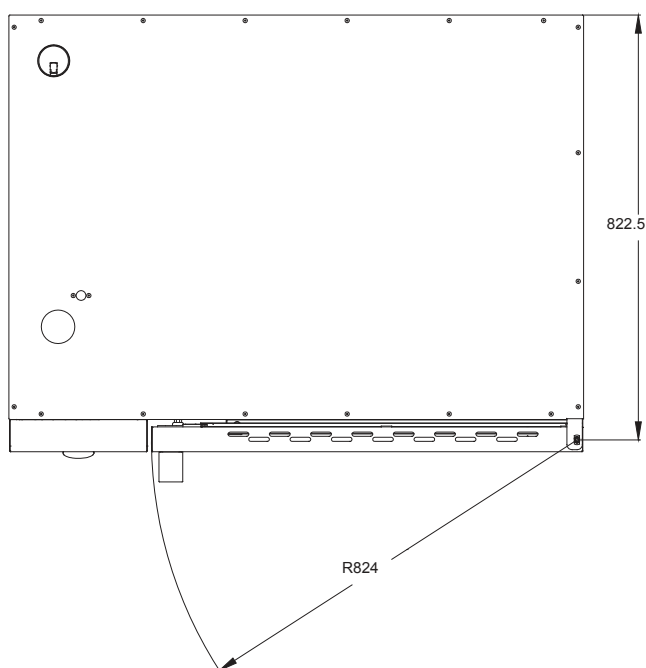
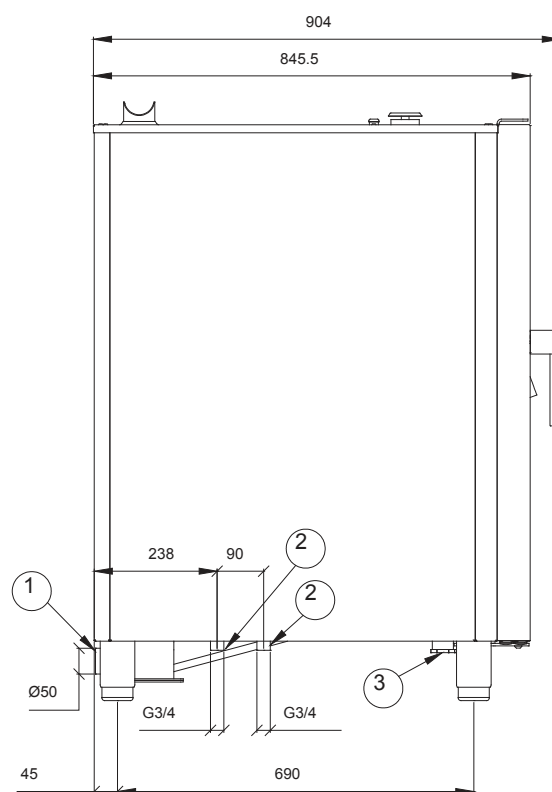
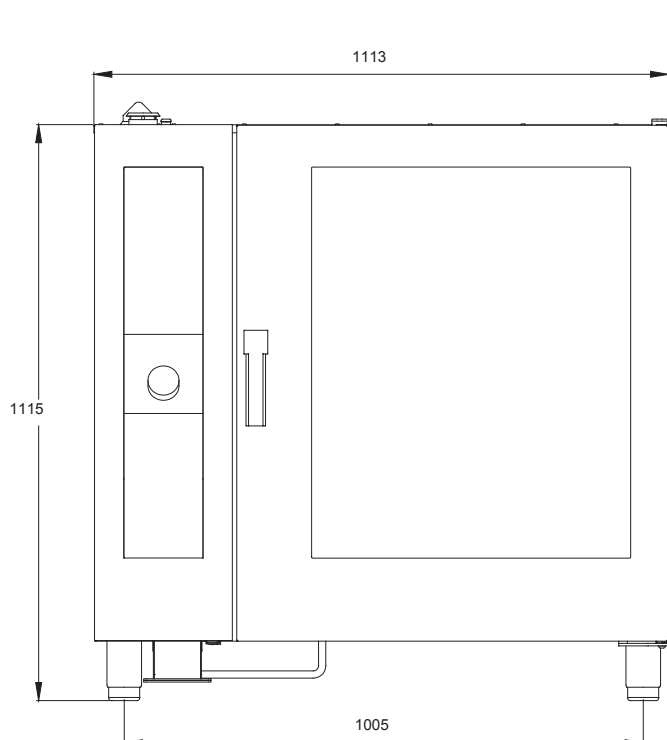
Sap kód

00014900

STBB 1021 EL

Skupina artiklů

Konvektomaty



- ① DRAIN
- ② WATER INLET
- ③ POWER SUPPLY



### Konvektomat STEAMBOX elektrický 10x GN 2/1 automatické mytí bojler 400 V levé dveře

<b>Model</b>	<b>Sap kód</b>	00014900
STBB 1021 EL	<b>Skupina artiklů</b>	Konvektomaty

**1. Sap kód:**

00014900

**2. Šířka netto [mm]:**

1120

**3. Hloubka netto [mm]:**

845

**4. Výška netto [mm]:**

1115

**5. Hmotnost netto [kg]:**

220.00

**6. Šířka brutto [mm]:**

1320

**7. Hloubka brutto [mm]:**

1130

**8. Výška brutto [mm]:**

1240

**9. Hmotnost brutto [kg]:**

230.00

**10. Typ spotřebiče:**

Elektrické zařízení

**11. Příkon elektrický [kW]:**

28.300

**12. Napájení:**

400 V / 3N - 50 Hz

**13. Materiál:**

AISI 304

**14. Vnější barva zařízení:**

Nerezové

**15. Nastavitelné nožičky:**

Ano

**16. Řízení vlhkosti:**

MeteoSystem - regulace na základě přímého měření vlhkosti v komoře (patentováno)

**17. Stohovatelnost:**

Ano

**18. Typ ovládní:**

Dotykové + knoflík

**19. Doplnující informace:**

Verze s levými dveřmi (panty vlevo, klika vpravo)

**20. Typ vývinu páry:**

Symbiotic - kombinace bojleru a nástřiku (patent)

**21. Komínek pro odtah vlhkosti:**

Ano

**22. Funkce odloženého startu:**

Ano

**23. Velikost displeje:**

9"

**24. Delta T tepelná úprava:**

Ano

**25. Automatický přehřev:**

Ano

**26. Automatické zchlazení:**

Ano

**27. Funkce studeného uzení:**

Ano

**28. Sjedené dokončení pokrmů EasyService:**

Ano

# Technický list

Technické parametry



## Konvektomat STEAMBOX elektrický 10x GN 2/1 automatické mytí bojler 400 V levé dveře

<b>Model</b>	<b>Sap kód</b>	00014900
STBB 1021 EL	<b>Skupina artiklů</b>	Konvektomaty

### 29. Vaření přes noc:

Ano

### 30. Mycí systém:

uzavřený - efektivní využití vody a mycí chemie opakovaným přečerpáním

### 31. Typ mycího prostředku:

Tekutý mycí detergent + tekutý oplachový prostředek/ocet nebo mycí tablety

### 32. Více úroňové vaření:

Program zásuvů - řízení tepelné úpravy pro každý pokrm zvlášť

### 33. Pokročilé nastavení vlhkosti:

Steamtuner - 5stupňový systém nastavení nasycení páry řízenou kombinací produkce bojlerem nebo nástřikem

### 34. Nízkoteplotní tepelná úprava:

od 30 °C - možnost kynutí

### 35. Zastavení ventilátoru:

Okamžité při otevření dveří

### 36. Typ osvětlení:

LED osvětlení ve dveřích, po obou stranách

### 37. Materiál a tvar komory:

AISI 304, se zaoblenými rohy pro snadné čištění

### 38. Reverzibilní ventilátor:

Ano

### 39. Funkce udržovací skříňe:

Ano

### 40. Materiál tělesa:

Incoloy

### 41. Sonda:

Ano

### 42. Sprcha:

Ruční navíjecí

### 43. Rozteč mezi zásuvy [mm]:

70

### 44. Funkce uzení:

Ano

### 45. Vnitřní osvětlení:

Ano

### 46. Nízkoteplotní tepelná úprava:

Ano

### 47. Počet ventilátorů:

1

### 48. Počet rychlostí ventilátoru:

6

### 49. Počet programů:

1000

### 50. USB port:

Ano, pro nahrání receptů a aktualizaci firmware

### 51. Konstrukce dveří:

Odvětrávané bezpečnostní dvojitě sklo, rozebiratelné pro snadné čištění

### 52. Počet přednastavených programů:

100

# Technický list

Technické parametry



## Konvektomat STEAMBOX elektrický 10x GN 2/1 automatické mytí bojler 400 V levé dveře

<b>Model</b>	<b>Sap kód</b>	00014900
STBB 1021 EL	<b>Skupina artiklů</b>	Konvektomaty

### 53. Počet kroků receptu:

9

### 58. Počet GN / EN zařízení:

10

### 54. Minimální teplota zařízení [°C]:

30

### 59. Velikost GN / EN zařízení:

GN 2/1

### 55. Maximální teplota zařízení [°C]:

300

### 60. Hloubka GN zařízení [mm]:

65

### 56. Typ ohřevu zařízení:

Kombinace páry a horkého vzduchu

### 61. Funkce regenerace pokrmů:

Ano

### 57. HACCP:

Ano